



*Know-how in food processing!*

- **Massiv.**
- **Stark.**
- **Dauerhaft.**



Die 15 mm dicken

**NOCK POWER PLATES®**

Seit 1990 bewährt

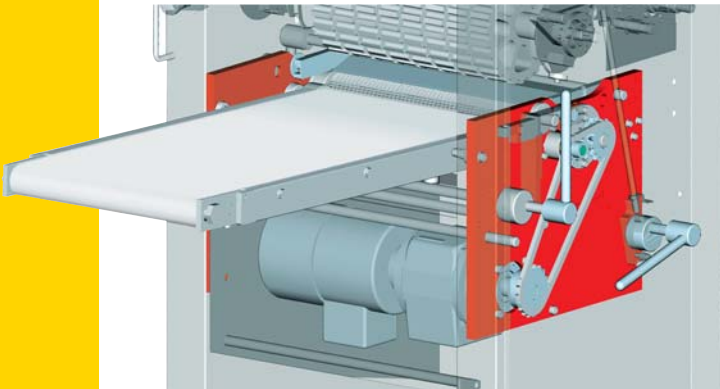




*Know-how in food processing!*

## Die NOCK POWER PLATES®: Massiv. Stark. Dauerhaft.

Die Konstruktion der NOCK Entschwarzungsmaschinen, Entvliesmaschinen, Schneidemaschinen sowie der Fisch- und Geflügelenthäutungsmaschinen unterscheidet sich grundlegend von der Bauweise anderer Hersteller:



Die mechanisch hoch belasteten Maschinenkomponenten wie Antrieb, Transportwalze, Messerhalter, Andruckvorrichtung usw. sind in massiven, 15 mm dicken Basisplatten, den NOCK POWER PLATES®, gelagert. Diese befinden sich im Maschinengehäuse und bestehen aus einer hochfesten, korrosionsbeständigen (seewasserbeständigen) Aluminiumlegierung, wie sie beispielsweise auch im Motorenbau eingesetzt wird. Gegenüber der bei anderen Marken üblichen Aufhängung dieser Bauteile im Gehäuseblech haben die NOCK POWER PLATES® entscheidende Vorteile:

### ● Nachhaltige Präzision

Die NOCK POWER PLATES® sind absolut plan. Die Ausfräsungen und Bohrungen für die Aufnahme der Lagerbuchsen usw. werden in modernsten, CNC-gesteuerten Bearbeitungszentren mit höchster Präzision eingebracht. Für Gewinde, z.B. zur Befestigung von Lagerflanschen, steht eine üppige Materialdicke zur Verfügung. Schweißarbeiten mit unvermeidbarem Materialverzug sind nicht erforderlich. Die Konsequenz: Die NOCK POWER PLATES® gewährleisten eine hervorragende Lagerfluchtung und präzise Positionierung der Maschinenkomponenten. Und dadurch eine dauerhaft bessere Funktion der Maschinen.

### ● Keine Materialermüdung

Edelstahl ist ein unverzichtbares Material für Lebensmittelmaschinen. Allerdings: Edelstahl ist relativ „weich“ und neigt bei falscher Verwendung zur Materialermüdung. Bei Lebensmittelmaschinen kommt es zu enormen Belastungen mit unzähligen Lastwechseln, welche von den Lagersitzen aufgenommen werden müssen. Selbst bei mehreren Millimetern Dicke oder mit Aufdoppelungen sind Edelstahlbleche diesen Belastungen nicht dauerhaft gewachsen. Bei hoch belasteten Maschinen in der Industrie kommt es früher oder später zu Ermüdungserscheinungen mit Verformungen oder Rissen.

Den 15 mm dicken NOCK POWER PLATES® sind solche Folgen jahrelanger Schwerstarbeit völlig fremd. Sie ermüden nie. Sie verformen sich nie. Sie bekommen keine Risse. Das haben sie seit 1990 in Tausenden gebauter NOCK Maschinen im härtesten industriellen Dauereinsatz, auch im mehrschichtigen Betrieb, bewiesen. Noch nie hat ein NOCK Kunde eine POWER PLATE® als Ersatzteil benötigt!

### ● Servicefreundlich

Service Techniker schätzen die besondere Servicefreundlichkeit der NOCK Maschinen, welche sich durch die Konstruktion mit den NOCK POWER PLATES® ergibt: Alle Bauteile sind sehr leicht zugänglich. Das schlägt sich natürlich auch in günstigen Servicekosten nieder!

### ● Hygienische und reinigungsfreundliche Maschinenoberflächen

Die Lagerung der Maschinenkomponenten in den NOCK POWER PLATES® hat einen weiteren Vorteil: Das Edelstahlgehäuse kann mit großen, glatten Flächen gestaltet werden. Das macht die NOCK Maschinen besonders hygienisch und reinigungsfreundlich.

#### **NOCK Maschinenbau GmbH**

Industriestraße 14  
77948 Friesenheim / GERMANY

Telefon: +49 (0)7821 / 99 78 16  
Telefax: +49 (0)7821 / 99 78 18  
E-Mail: [info@nock-gmbh.com](mailto:info@nock-gmbh.com)  
Internet: [www.nock-gmbh.com](http://www.nock-gmbh.com)