



*Know-how in food processing!*



# Entvliesmaschinen Vliesex

➔ Weil die Ausbeute entscheidet

## Vliesex V 460N • V 560N

### Merkmale und Einsatzgebiete

- **Schnittbreite:** 430 mm (V 460N)  
500 mm (V 560N)
- **Schnittleistung:** 37 m/min
- **Besonders preisgünstige Entvliesmaschinen mit hoher Arbeitsgeschwindigkeit und sehr hoher Ausbeute**
- Zum Entvliesen von Schwein, Rind, Kalb, Lamm, Puten, Wild, Geflügel
- Industrietaugliche Bauweise



Federung des Messerhalters



Transportwalze



Trapezförmiges Gehäuse für maximale Standsicherheit beim Überfahren von Bodenebenen



Foto: Vliesex V 460N

### Serienmäßige Ausstattung

- **Hochpräzise Transportwalze** ohne Umfangsnuten (Messerwalze)
- **Robuster Präzisionsmesserhalter**
  - Federnd gelagert für höchste Ausbeute durch automatische Anpassung an das Vlies
  - Horizontale Messerposition einstellbar, jedoch **nicht vom Bediener ohne Werkzeug manipulierbar**
  - Unverlierbare Schrauben
  - Messerspalt-Feineinstellung für Produkte mit dickem Vlies (z.B. vom Rind)
- **Dynamische** (gegenlaufende) **Edelstahl-Reinigungswalze** und **NOCK Air-Jet Druckluft-Reinigungssystem** halten die Transportwalze während des Betriebes zuverlässig sauber.
- Druckminderer einstellbar
- Behälter für Abschnitte von vorne und von hinten zuführbar
- Höhenverstellbare, ergonomisch günstige Sicherheits-Fußschaltleiste
- 15 mm dicke **NOCK POWER PLATES®** im Maschinengehäuse für dauerhafte Präzision und große Servicefreundlichkeit
- Sicherheitsschalter stoppt die Maschine beim Öffnen des Tisches
- Feststellbare Lenklaufrollen
- Edelstahl rostfrei

## Vliesex V 4744 TURBO • V 5744 TURBO

### Merkmale und Einsatzgebiete

- **Schnittbreite:** 430 mm (V 4744 TURBO)  
500 mm (V 5744 TURBO)
- **Schnittleistung:** 44 m/min
- **Hochleistungs-Entvliesmaschinen für Industriebetriebe mit intensiver Maschinennutzung und höchsten Ansprüchen an Leistung und Ausbeute**
- Sehr hohe Schnittgeschwindigkeit
- Zum Entvliesen von Schwein, Rind, Kalb, Lamm, Puten, Wild, Geflügel



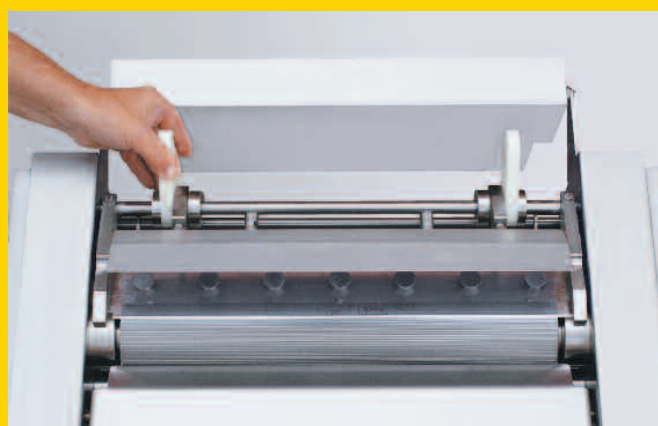
Foto: Vliesex V 5744 TURBO

### Serienmäßige Ausstattung

- **Ebener Arbeitstisch für allseitig barrierefreies Zuführen und Entfernen der Fleischstücke**
- **Verstärkter Präzisionsmesserhalter**
  - Federnd gelagert für höchste Ausbeute durch automatische Anpassung an das Vlies
  - Horizontale Messerposition einstellbar, jedoch (bei Ausführung mit Schrauben) nicht vom Bediener ohne Werkzeug manipulierbar
  - Unverlierbare Schrauben
  - **Automatische Einrichtung des Messerhalters beim Starten der Maschine**
  - **Messerhalter bleibt beim Reinigen in der Maschine (wird hochgeklappt)**
- Hochpräzise Transportwalze ohne Umfangsnuten (Messerwalze)
- **Dynamische (gegenlaufende) Edelstahl-Reinigungswalze und NOCK Air-Jet Druckluft-Reinigungssystem** halten die Transportwalze während des Betriebes zuverlässig sauber.
- Druckminderer einstellbar
- Behälter für Abschnitte von vorne und von hinten zuführbar
- Höhenverstellbare, ergonomisch günstige Sicherheits-Fußschaltleiste
- 15 mm dicke **NOCK POWER PLATES®** im Maschinengehäuse für dauerhafte Präzision und große Servicefreundlichkeit
- Sicherheitsschalter stoppt die Maschine beim Öffnen des Tisches
- Feststellbare Lenklaufrollen
- Edelstahl rostfrei

### Optionen:

- Messerhalter mit Messer-Schnellwechselsystem
- Transportwalze mit zweierlei Zahnung über die Breite



Messer-Schnellwechselsystem (Option)

## 1 Mehr Ausbeute geht nicht

Wie bei jedem Verarbeitungsprozess muss auch beim Entvliesen die Wertsteigerung des so veredelten Produktes die entstehenden Kosten möglichst weit übersteigen. Beim Entvliesen kommt es dabei entscheidend auf die höchstmögliche Ausbeute, also die Minimierung der Verluste an teurem Entvliesgut (Abschnitte) an.

Die NOCK Entvlieser sind hochentwickelte, robuste Präzisionsmaschinen, die Ihnen **technisch nicht mehr steigerbare Ausbeutewerte** bieten:

- Die **Transportwalze** (Messerwalze ohne Umfangsnuten) ist aus hochwertigem, verschleißbarem Edelstahl hoch präzise gefertigt.
- Der **Messerhalter** ist ein robustes Präzisions-Maschinenteil; bei den Typen Vliesex V 4744 und V 5744 TURBO mit zusätzlicher Verstärkung.
- Der Messerhalter ist federnd gelagert, so dass er sich der jeweiligen Dicke des Vlieses automatisch anpasst.
- Messerspalt-Feineinstellung (nur bei Vliesex V 460N und V 560N) für Produkte mit dickem Vlies (z.B. Rind, Lamm).
- Messerhalter, Transportwalze und Reinigungswalze sind in den 15 mm dicken **NOCK POWER PLATES®** gelagert. Diese können auf unseren modernen Bearbeitungszentren viel genauer gefertigt werden als es bei der sonst üblichen Lagerung der Komponenten im Blechgehäuse möglich ist.
- Die einmal optimierte horizontale Messerposition kann vom Bediener nicht manipuliert werden.

Das Ergebnis: Die NOCK Entvliesmaschinen entfernen nur das blanke Vlies. **Mehr Ausbeute = weniger Abschnitte geht nicht.** Nur wenn unnötigerweise vlieslose Fleischstellen an das Messer kommen, schneidet die Maschine zwangsläufig Fleisch statt Vlies ab. Es kommt also auch auf den Bediener und auf die entvliesgerechte anatomische Zerlegung an.

**Tipp:** Beim Entvliesen ist die optimale Abstimmung der Geometrie des Messers, des Messerhalters und der Transportwalze entscheidend. Diese ist nur mit original **NOCK TOP H Ersatzmessern** garantiert. Die Verwendung anderer Messer kann (trotz nominal gleicher Abmessungen) zu deutlich mehr Verlusten führen.



## 2 Schnelles und leichtes Arbeiten

Eine Reihe wichtiger Konstruktionsmerkmale erlaubt schnelles und leichtes Arbeiten und unterstützt so die Wirtschaftlichkeit der NOCK Entvliesmaschinen:

- Hohe / sehr hohe Schnittgeschwindigkeiten
- Die **dynamische (gegenlaufende) Reinigungswalze** und das geräuscharme **NOCK Air-Jet Druckluft-Reinigungssystem** halten die Transportwalze dauerhaft sauber. Dadurch stets zuverlässiges Greifen und schnelles, leichtes Arbeiten. Druckminderer einstellbar. Automatisches Einklappen in Arbeitsposition beim Starten der Maschine.
- Ergonomisch günstige, **höhenverstellbare Sicherheits-Fußschaltleiste**
- Die Maschinen können von vorne und von hinten mit Behältern für die Abschnitte bestückt werden (z.B. EURO-Stapelbehälter).
- Linke Maschinenseite frei von Bedienhebeln, so dass die Maschine ohne Zwischenraum auch seitlich an einen Zerlegetisch oder gegen eine zweite Maschine gestellt werden kann.

Bei den Typen Vliesex V 4744 und V 5744 TURBO zusätzlich:

- **Ultraflacher Arbeitstisch** für allseitig barrierefreie Produktzufuhr und -abfuhr und leichte Bearbeitung auch langer Teilstücke, wie z.B. Schweinelachse
- Automatische (pneumatische) Einrichtung des Messerhalters beim Start

**Tipp:** Entvliesmaschinen eignen sich nicht zur Entfettung, weil Fett keine zugfeste Struktur hat. Zur Beschleunigung des Entvliesprozesses sollte das Fett zuvor bei der Zerlegung entfernt werden.



**NOCK Air-Jet Druckluft-Reinigungssystem:**  
Die Düsenstange wird durch einen gekapselten Pneumatik-Zylinder bewegt.

## 3 NOCK-typische Robustheit, Zuverlässigkeit und Servicefreundlichkeit

Die mechanisch hoch belasteten Maschinenkomponenten wie Antrieb, Transportwalze und Messerhalter sind in **massiven, 15 mm dicken Basisplatten**, den **NOCK POWER PLATES®**, gelagert, welche sich im Maschinengehäuse befinden.

Diese seit 1990 bewährte Konstruktion der NOCK Maschinen garantiert unter anderem:

### ■ Nachhaltige Präzision

Die NOCK POWER PLATES® gewährleisten eine **hervorragende Lagerfluchtung und dauerhaft präzise Positionierung der Maschinenkomponenten**. Dies ist mit der herkömmlichen Lagerung dieser Komponenten im Gehäuseblech nicht erreichbar.

### ■ Keine Materialermüdung

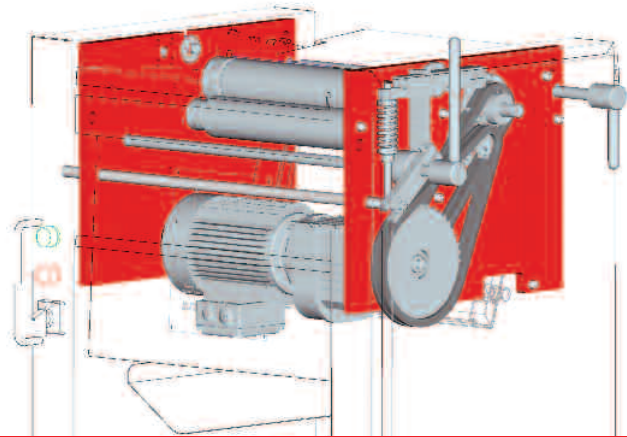
Mit 15 mm Dicke sind die NOCK POWER PLATES® gegen Materialermüdung resistent. Sie machen die NOCK Entvliesser enorm robust und langlebig und auch für den mehrschichtigen industriellen Dauereinsatz mit intensiver Maschinennutzung besonders geeignet.

### ■ Besondere Servicefreundlichkeit

Alle Bauteile sind nach Öffnen der Seitendeckel hervorragend zugänglich.

Jeder Servicetechniker kann die übersichtliche und wartungsarme Konstruktion der NOCK Maschinen sofort verstehen. Sie brauchen für den Service keinen Spezialisten. Auch deshalb werden NOCK Maschinen weltweit geschätzt und erfolgreich verkauft.

In der NOCK Air-Jet Druckluft-Reinigungseinheit bewegt ein gekapselter, zuverlässiger Pneumatik-Zylinder die oszillierende Düsenstange.



## 4 Schnelle Reinigung und optimale Hygiene

■ Die NOCK Entvliesser haben nicht nur ein modernes, sondern auch ein **hygienegerechtes Design**, welches selbstverständlich die neuesten Hygienevorschriften erfüllt.

■ Durch die Verwendung der POWER PLATES® kann NOCK die Gehäuse seiner Entvliesmaschinen mit **großen, glatten Flächen** bauen, welche besonders hygienisch und leicht zu reinigen sind.

■ Maschinengehäuse, Messerhalter, Transportwalze, Reinigungswalze usw. bestehen aus hochwertigem, **rostfreiem Edelstahl**.

■ Alle NOCK Entvliesser sind mit feststellbaren **Lenklaufrollen** ausgestattet. Dadurch leichter Transport zum Reinigungsplatz.

■ Die Transportwalze und die Reinigungswalze sind mit der Hand drehbar. Dadurch einfache allseitige Reinigung mit dem Wasserstrahl.

Bei den Typen V 4744 und V 5744 TURBO zusätzlich:

■ Messerhalter bleibt bei der Reinigung in der Maschine (wird umgeklappt)

■ Messer-Schnellwechselsystem (optional)



## 5 Kompromisslose deutsche Maschinenbauqualität

Diese beginnt bereits mit der qualitätsorientierten Konzeption und Konstruktion der NOCK Entvliesser, umfasst die Produktion aller zentralen Bauteile auf einem eigenen, hochmodernen Maschinenpark, die Verwendung ausschließlich hochwertiger Ausgangsmaterialien und Kaufkomponenten, die Zusammenarbeit mit bewährten Zulieferern und die gewissenhafte Montage und Endkontrolle der Maschinen bei NOCK.

## 6 Faire Preise

Dank modularer Bauweise, moderner Produktionsmethoden und strengem Kostenmanagement kann NOCK erstklassige deutsche Maschinenbauqualität zu sehr interessanten Preisen anbieten.



## Technische Daten + Ausstattungen Entvliesmaschinen Vliesex

	Vliesex V 460 N	Vliesex V 560 N	Vliesex V 4744 TURBO	Vliesex V 5744 TURBO
Schnittbreite (mm)	430	500	430	500
Schnittleistung (m/min)	37	37	44	44
Transportwalze ohne Umfangsnuten (Messerwalze)	●	●	●	●
Dynamische (gegenlaufende) Edelstahl-Reinigungswalze	●	●	●	●
NOCK Air-Jet Druckluft-Reinigungssystem	●	●	●	●
Fußschalter höhenverstellbar	●	●	●	●
Messerhalter gefedert	●	●	●	●
Messer-Schnellwechselsystem	○	○	○	○
Messerhalter-Feineinstellung	●	●	●	●
Trapezförmiges Gehäuse	●	●	●	●
Transportwalze mit zweierlei Zahnung über die Breite	–	○	–	○
Feststellbare Lenklaufrollen	●	●	●	●
NOCK POWER PLATES®	●	●	●	●
Druckluftanschluss (bar)	5 < p < 10 – Steckkupplung DN 7,2 (G 1/4“ außen)			
Druckluftverbrauch	ca. 250 l/min (Umgebungsdruck)			
Druckminderer einstellbar	●	●	●	●
Motorleistung (kW)	0,75	0,75	1,1	1,1
Elektrischer Anschluss	3 AC - 400 V - 50 Hz <sup>①</sup>			
Gewicht (kg)	150	180	170	200
Maße gesamt B x H x T (mm)	750 x 970 x 700	815 x 970 x 700	750 x 970 x 700	815 x 970 x 700
Edelstahl rostfrei	●	●	●	●
Messerabmessungen (mm)	445 x 20 x 1	510 x 20 x 1	445 x 20 x 1	510 x 20 x 1

① andere Spannungen auf Anfrage

● **serienmäßig**

○ **optional**

NOCK Maschinenbau GmbH  
Industriestraße 14  
77948 Friesenheim  
GERMANY

Telefon +49 (0) 7821-92 38 98-0  
Telefax +49 (0) 7821-92 38 98-18  
E-Mail: info@nock-gmbh.com  
www.nock-gmbh.com